

Verona 4B+ RTC

Betriebs- und Aufbauanleitung

Instruction de service et de montage

Istruzioni d'uso e manuale di installazione



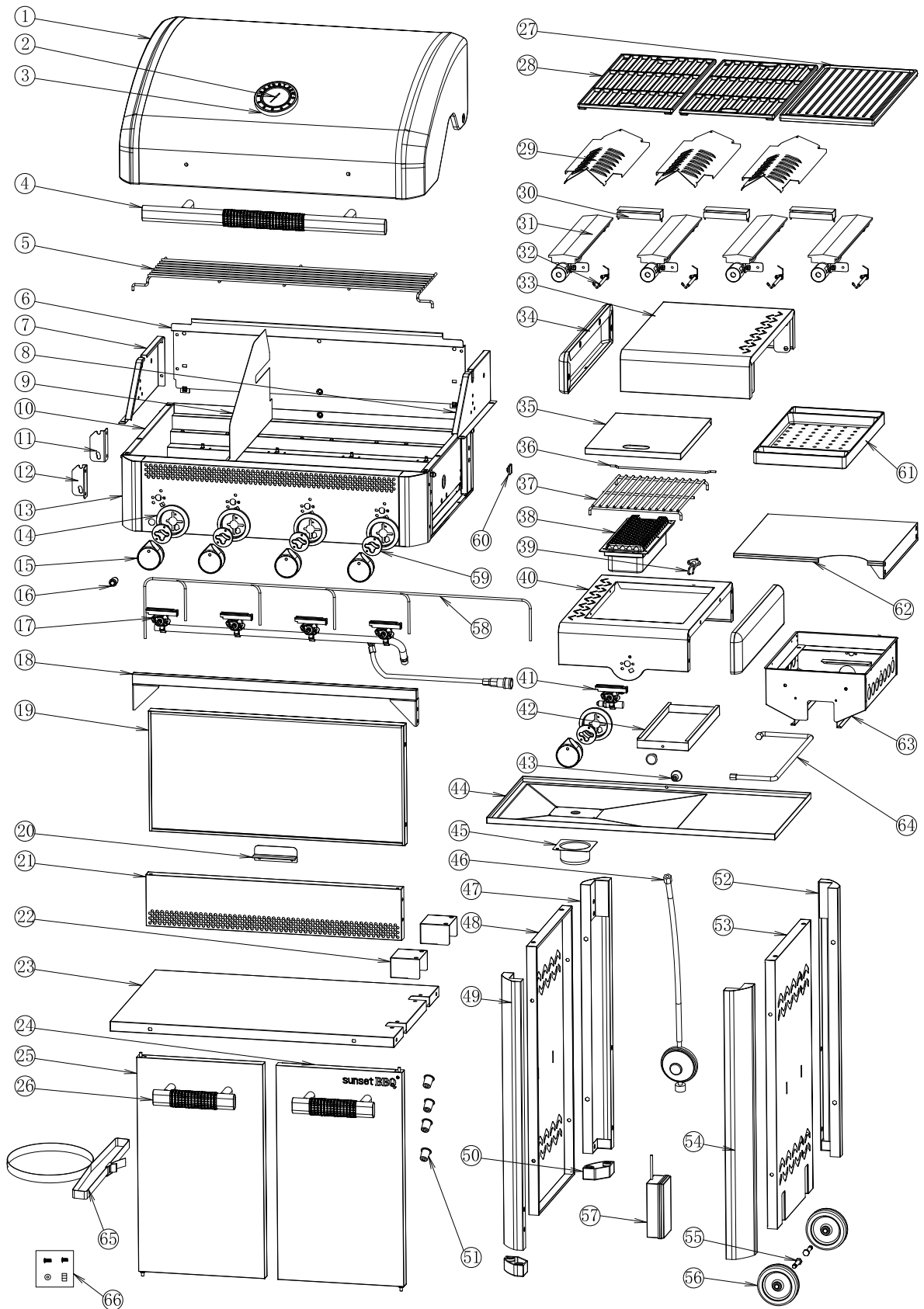
Art-Nr./ Nr. d'art./Cod. art.:

10.111.199

Druck/Pression/Pressione:

50 mbar

sunset **BBQ**[®]





1x	①	10.945.001
1x	②	10.945.002
1x	③	10.945.003
1x	④	10.945.004
1x	⑤	10.945.005
1x	⑥	10.945.006
1x	⑦	10.945.007
1x	⑧	10.945.008
1x	⑨	10.945.009
1x	⑩	10.945.010
1x	⑪	10.945.011
1x	⑫	10.945.012
1x	⑬	10.945.013
5x	⑭	10.945.014
5x	⑮	10.945.015
1x	⑯	10.945.016
1x	⑰	10.945.017
1x	⑱	10.945.018
1x	⑲	10.945.019
1x	⑳	10.945.020
1x	㉑	10.945.021
2x	㉒	10.945.022
1x	㉓	10.945.023
1x	㉔	10.945.024
1x	㉕	10.945.025
2x	㉖	10.945.026
1x	㉗	10.945.027
2x	㉘	10.945.028
3x	㉙	10.945.029
3x	㉚	10.945.030
4x	㉛	10.945.031
4x	㉜	10.945.032
1x	㉝	10.945.033

2x	⑳	10.945.034
1x	㉞	10.945.035
1x	㉟	10.945.036
1x	㊱	10.945.037
1x	㊲	10.945.038
1x	㊳	10.945.039
1x	㊴	10.945.040
1x	㊵	10.945.041
1x	㊶	10.945.042
2x	㊷	10.945.043
1x	㊸	10.945.044
1x	㊹	10.945.045
1x	㊺	10.945.046
1x	㊻	10.945.047
1x	㊼	10.945.048
1x	㊽	10.945.049
2x	㊾	10.945.050
4x	㊿	10.945.051
1x	①	10.945.052
1x	②	10.945.053
1x	③	10.945.054
2x	④	10.945.055
2x	⑤	10.945.056
1x	⑥	10.945.057
1x	⑦	10.945.058
5x	⑧	10.945.059
5x	⑨	10.945.060
1x	⑩	10.945.061
1x	⑪	10.945.062
1x	⑫	10.945.063
1x	⑬	10.945.064
1x	⑭	10.945.065
1x	⑮	10.945.066



Benötigtes Werkzeug + Batterien (nicht inbegriffen)

Outil nécessaire + batteries (non compris)

Utensile necessario + batterie (non incluso)

3x Typ D Mono



Schraubensatz (inklusive)

Jeu de vis (inclus)

Set di viti (incluso)

A 



(2X)

B



M8(2X)

C



M6X30(4X)

D



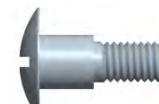
M6X15(4X)

E



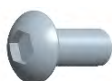
M6X12(48X)

F

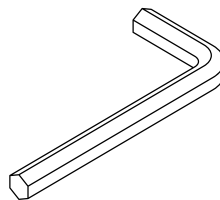


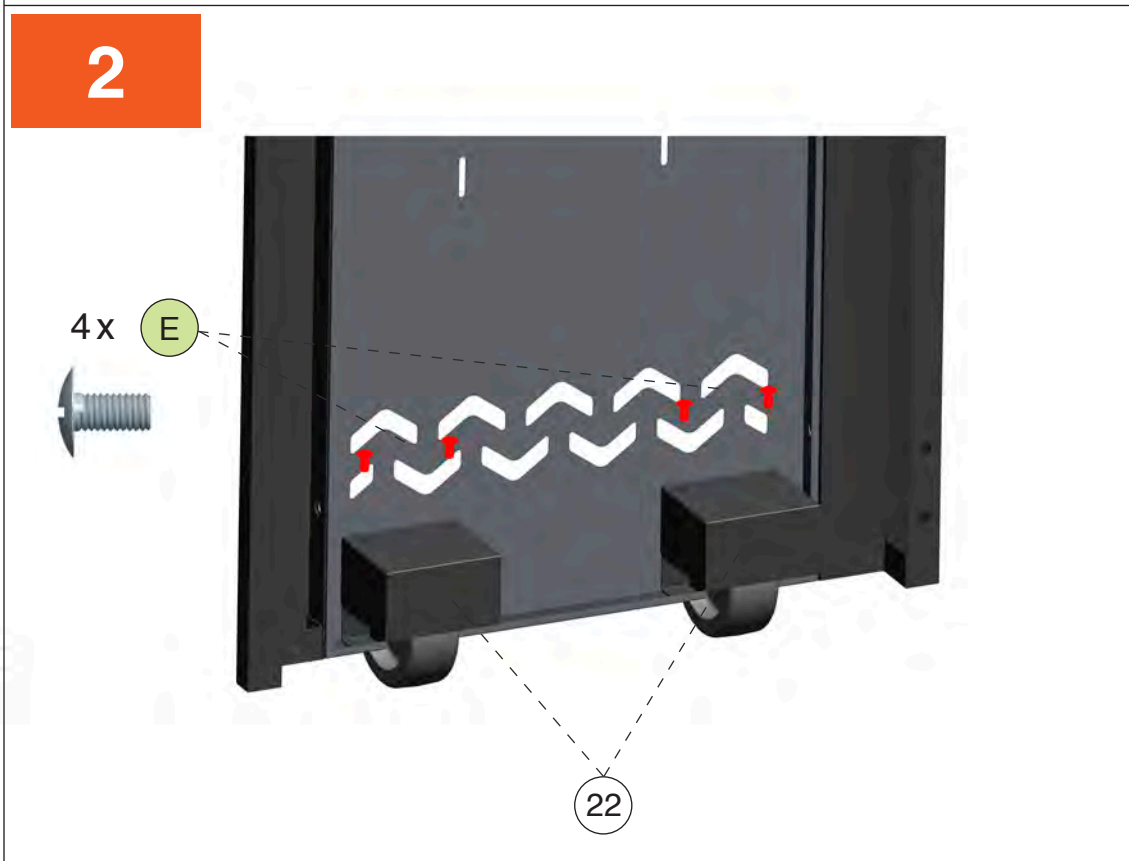
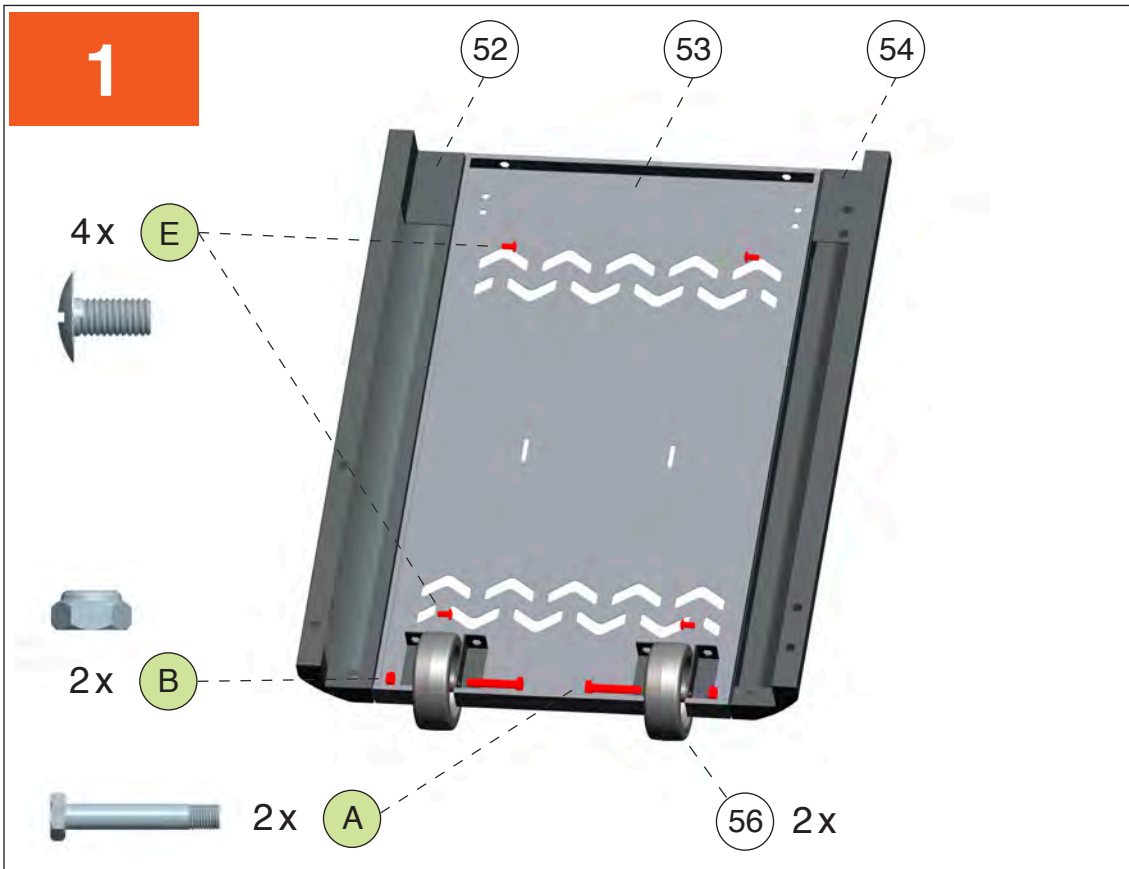
(4X)

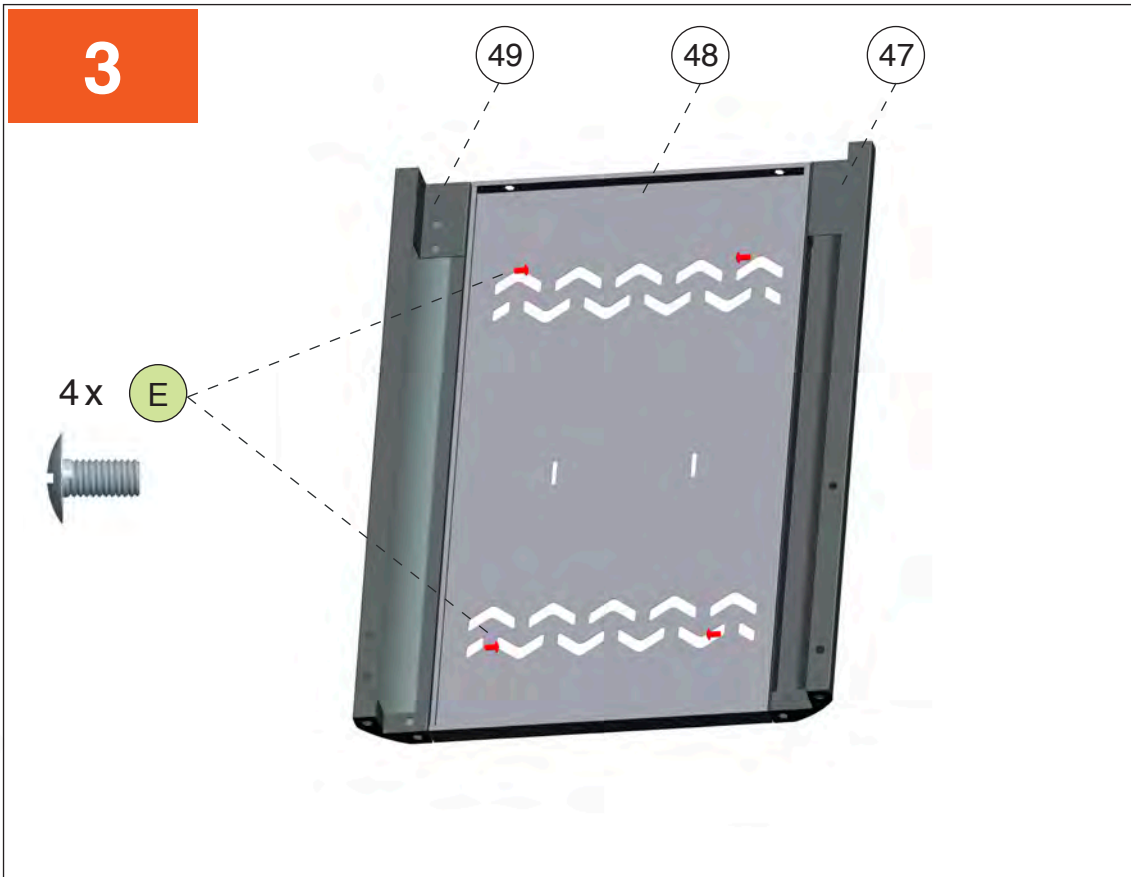
G



M6X15(4X)

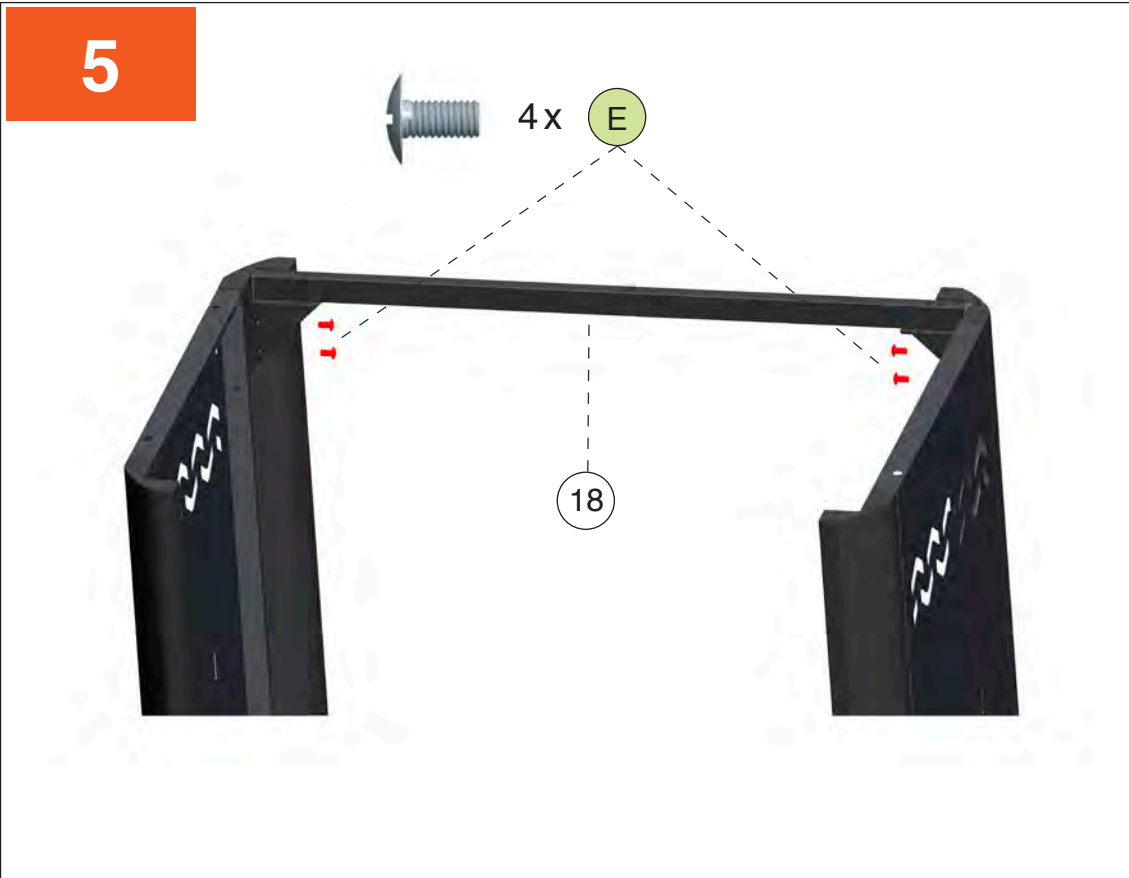




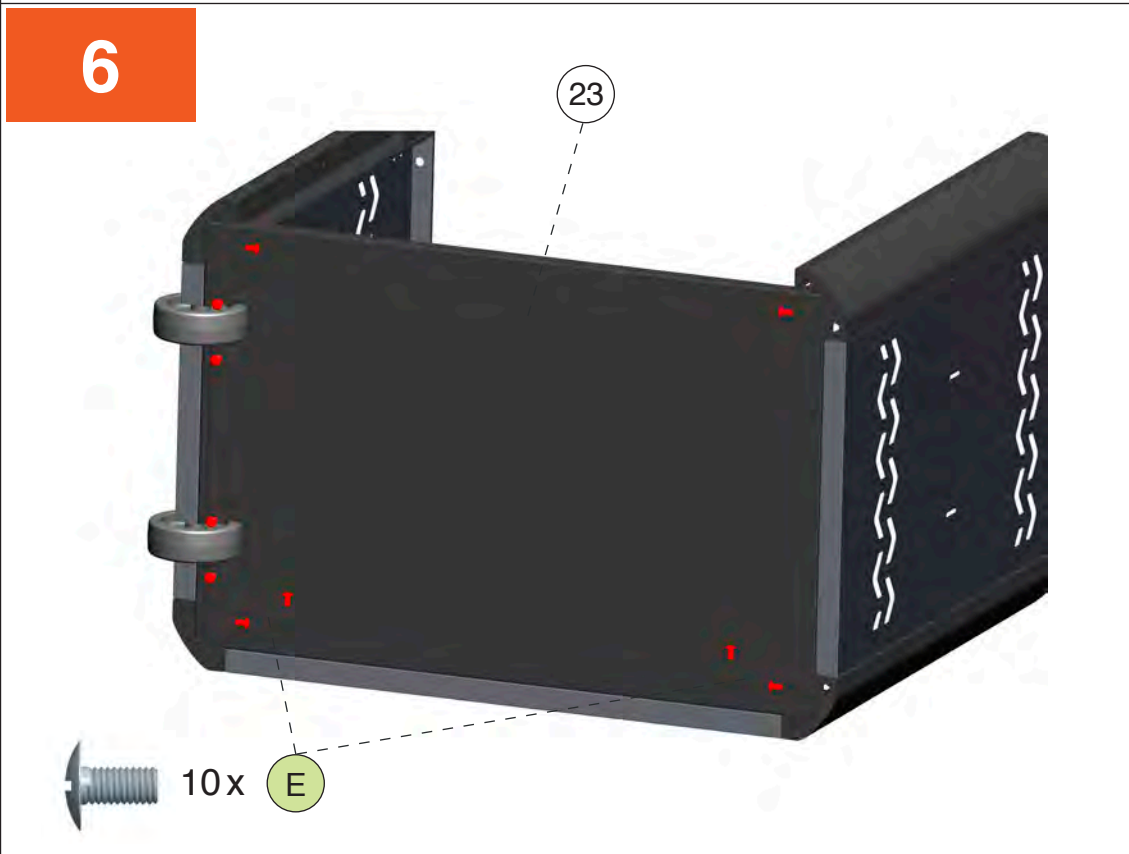


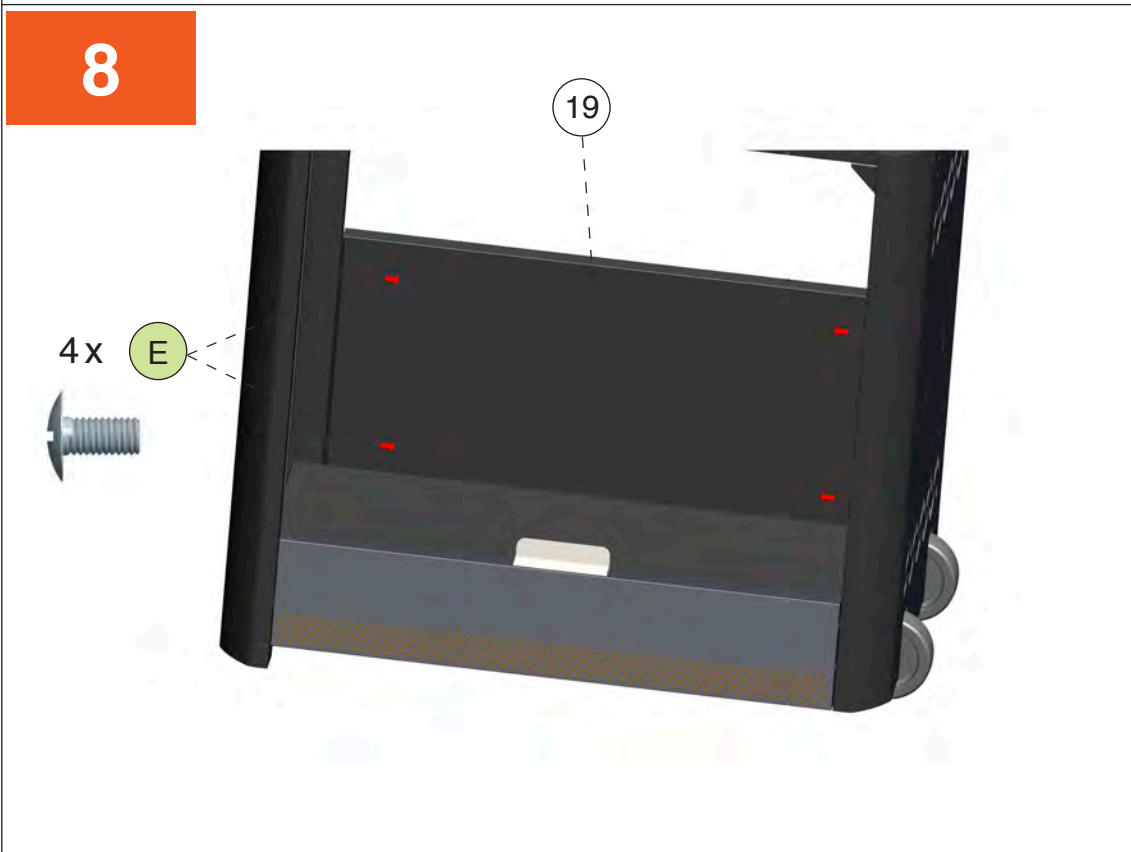


5



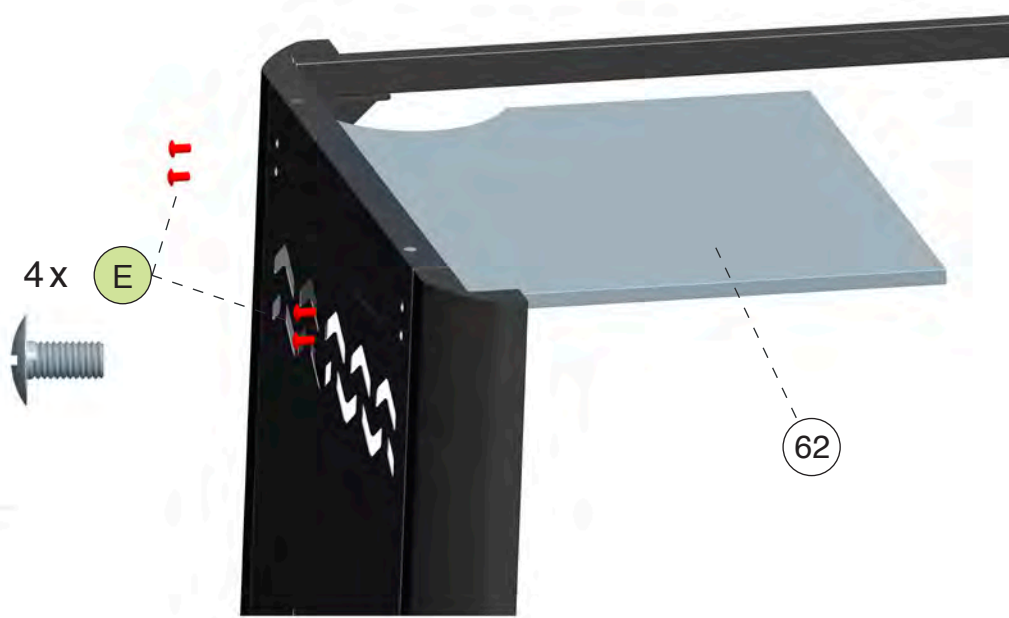
6





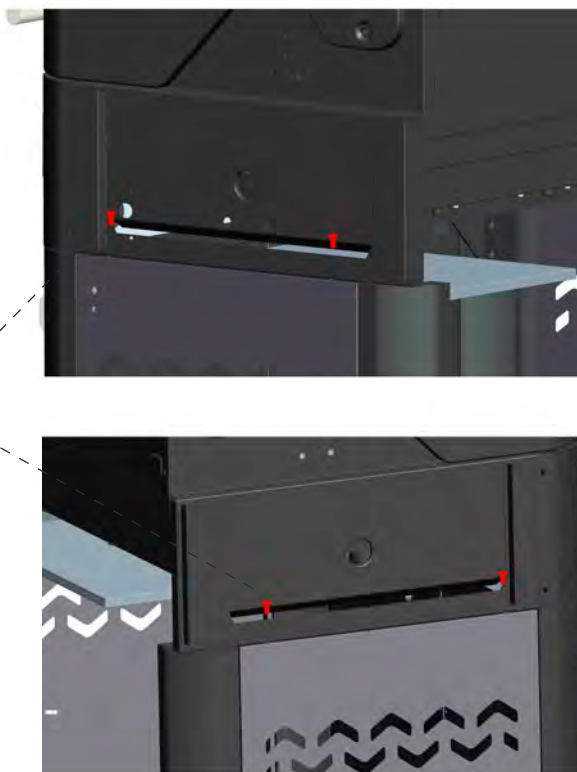
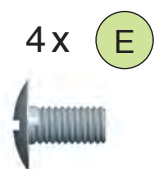


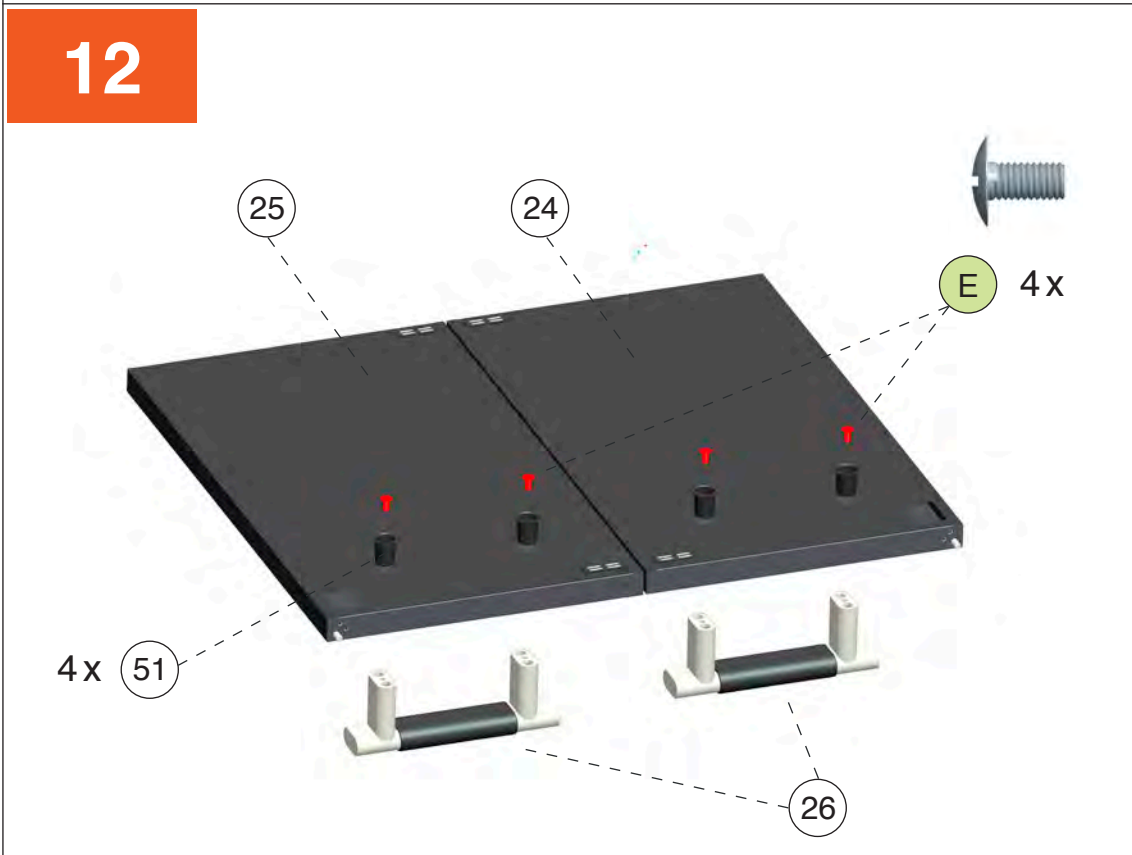
9



10

Montage Feuerbox
Boîte à feu d'assemblage
Montaggio del focolare







13

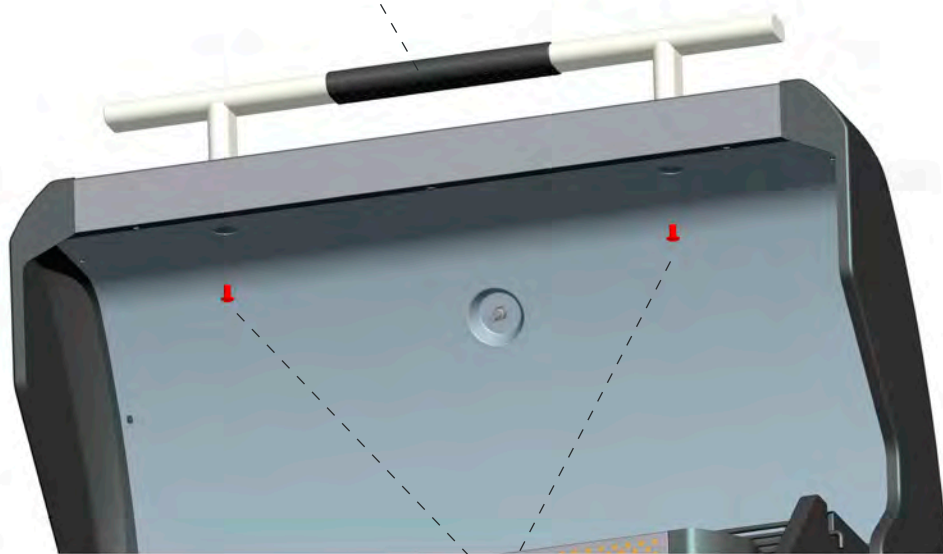


Federbolzen
Axe de ressort
Testa del bullone

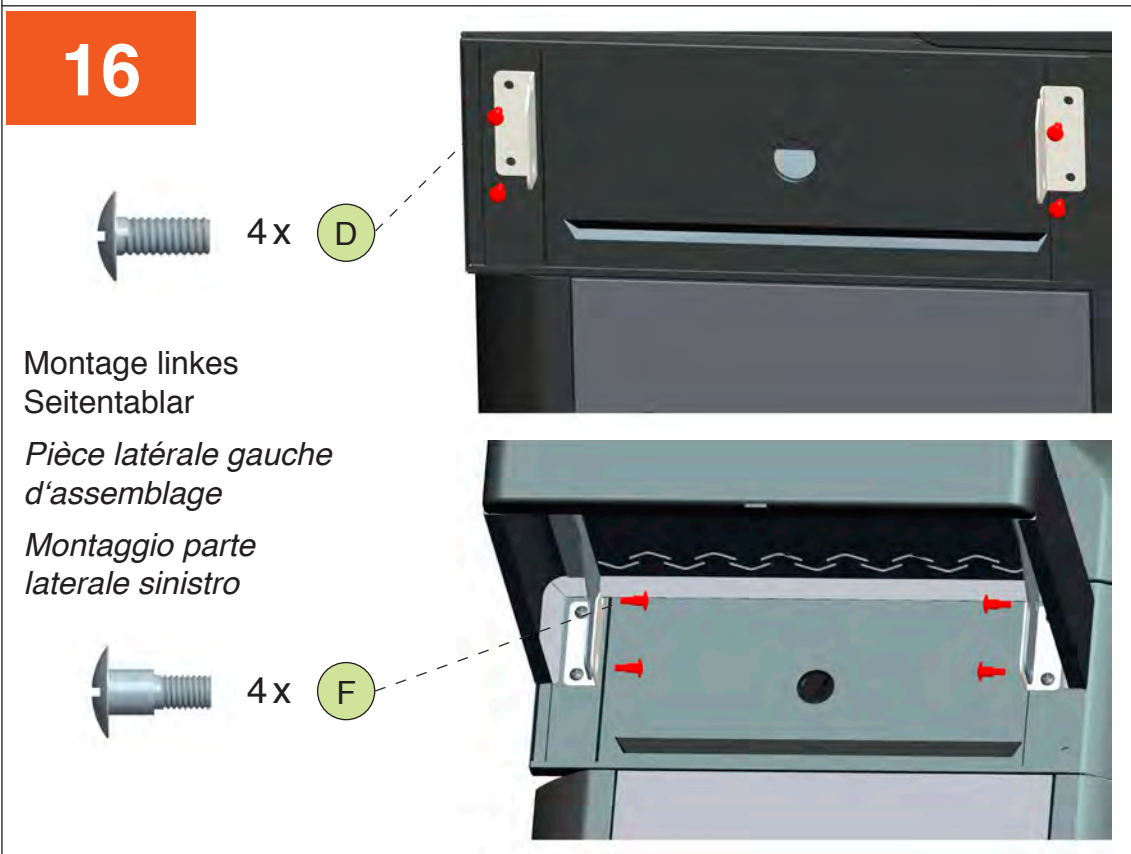


14

04



2x E

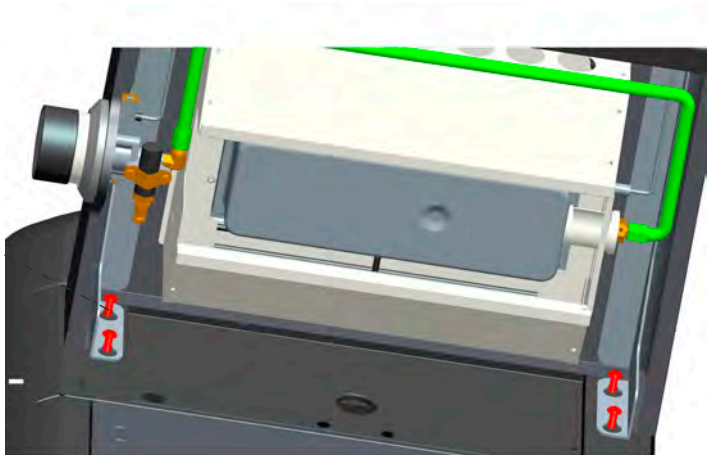
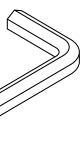




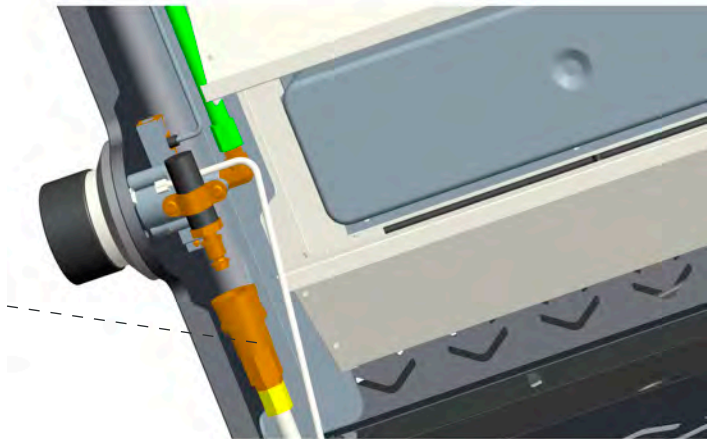
17

Anschluss Seitenbrenner (rechte Seite)
Pièce latérale d'assemblage (côté droit)
Montaggio parte laterale (lato destro)

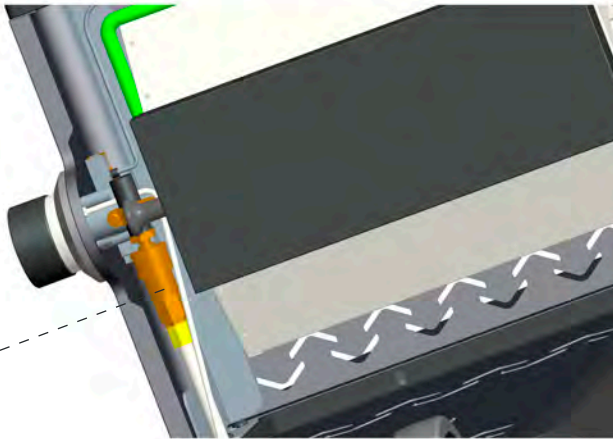
4x G



Steckkupplung
Raccord pompier
Giunto rapido



2 Klick
2 *Clic*
2 *Clic*



Führen Sie nach der Montage eine Dichtheitsprüfung mit Seifenwasser durch.
Effectuez un test d'étanchéité à l'eau savonneuse après l'installation.
Effettua un test di tenuta con acqua saponata dopo l'installazione.

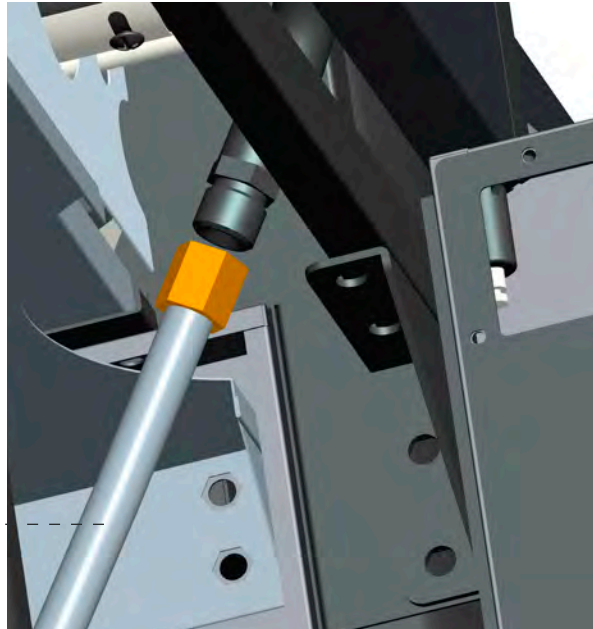


18

Schliessen Sie Schlauch und Regler gemäss Bedienungsanleitung an (Dichtheitsprüfung).

Raccorder le tuyau et le détendeur en suivant le mode d'emploi (contrôle de l'étanchéité).

Collegare il tubo flessibile e il regolatore secondo le istruzioni per l'uso (prova di tenuta).



46

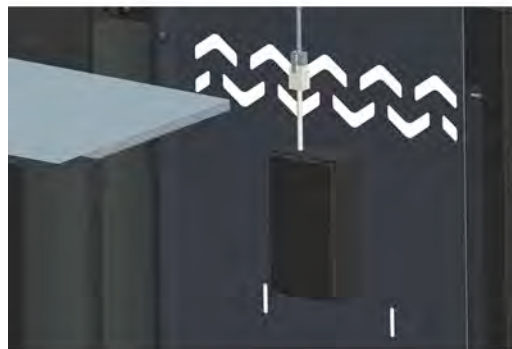
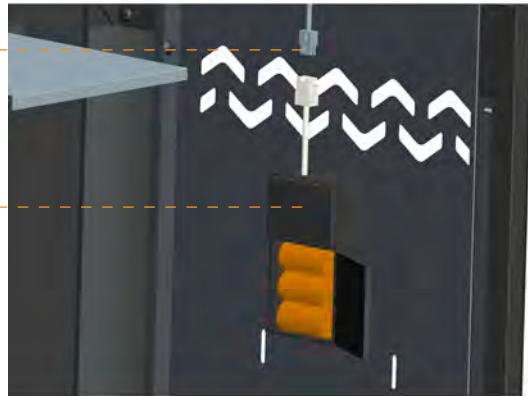
19

3x Typ D Mono



(nicht inbegriffen)
(non compris)
(non incluso)

57



**20**

Sichern Sie die Gasflasche mit dem mitgelieferten Flaschengurt **unter dem Hitze-Schutzschild** (gemäss der Abbildung).

Caler la bouteille de gaz en utilisant la sangle fournie **sous le bouclier thermique** (conformément à l'illustration).

Fissare la bombola del gas con la relativa cinghia fornita in dotazione **sotto lo schermo termico** (secondo la figura).



65

21



Wichtig / Important / Importante



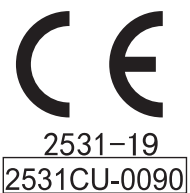


GRILLZONE



EN 498:2012 & EN 484: 2019, Model No.: T24B13 Gas grill
Sommerliving AG
Obere Allmend 9 CH-6375 Beckenried Switzerland

Total heat input	: 18 kw (1311g/h)	
Gas type	: G30(Butane), G31(Propane) and their mixtures	
Gas category	: I _{3B} /P(50)	
Grill burner injector size	: 0,8mm	Heat input grill burners: 14 kw (1020g/h)
Side burner injector size	: 0.85 mm	Heat input side burner : 4 kw (291g/h)
Gas pressure	: 50 mbar	
Destination countries	: AT-DE-SK-CH-LU	



Use outdoors only. Read the instructions before using the appliance.
Warning: accessible parts may be very hot. Keep young children away.
Made in China



NOTES

Vertrieb / Distribution / Distribuzione:
Sommerliving AG
Obere Allmend 9, CH-6375 Beckenried